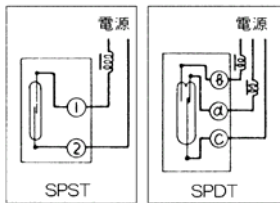


Type: -S1L Flow Switch

逆流させると破損します。逆流させないでください。

符号	部品	材質	数	備考
1	キャップ	C3604	1	
2	管柱		1	
3	カバー	AC2A	1	
4	リードスイッチケース	プラスチック	1	
5	リードスイッチ		1	
6	ターミナル台	プラスチック	1	2P-M3
7	ターミナルボックス	AC2A	1	
8	アダプター		1	
9	マグネットシステム		1	
10	ピン		1	
11	フラッパー		1	
14	ねじ※T*		1	25Aの時のみ

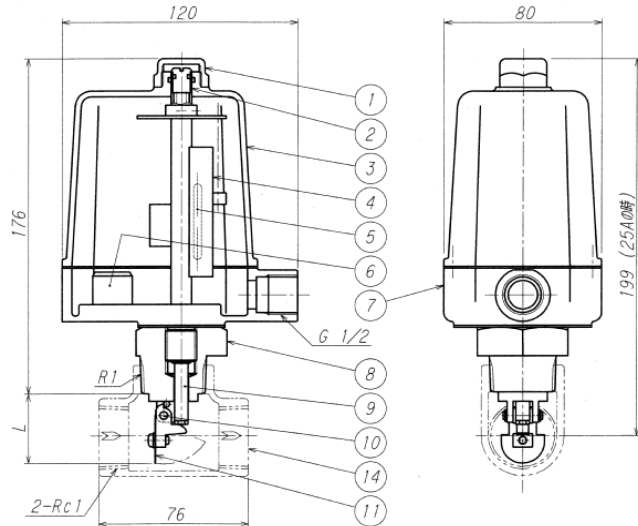
配線図



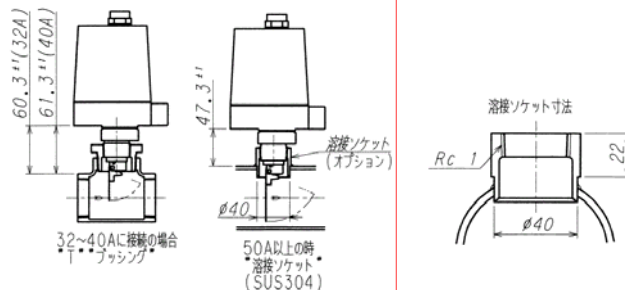
定格接点容量

スイッチ型式	最大使用電圧 / 負荷電流	
SPST	890	AC/DC200V 100VA/W
	3717	AC/DC200V 10VA/W
SPDT	834	AC/DC200V 100VA/W
	4003	AC/DC100V 10VA/W

接点保護用推奨リレー
 オムロン MY,LY 型
 富士電機 HH62
 松下電工 HC 型
 バリスターを入れると一層効果的です



配管接続



配管接続には錆による動作不良防止の為、不銹性(SUS, BC等)の“プッシング”“ソケット”をご使用ください。

配管：

流れ方向を確認して取り付けてください。
 流れ方向を間違えると信号が出なかったり、フロースイッチが破損することがあります。
 配管前後に呼び径の3倍の直管部を設けてください。

配線：

接点容量以上の負荷を接続しないように注意して下さい。また、突入電流、逆起電圧等も考慮して下さい。
 通電したまま接続作業をしないで下さい。

保守：

特にメンテナンス等の必要な場合は取り外し、手でパドルを動かして動作確認してください。

スイッチ交換：

万一スイッチを焼損してしまった場合には、スイッチの位置に印を付けて新しいスイッチを同じ位置に取り付けて下さい。
 その際、スイッチには無理な力を加えないようにしてスイッチの取り付いているブラケットも曲げないように注意して下さい。