

新発売!

SIGHTGLASS

おしキント...

驚きのパイパー  
ついでます



SU4W-SSGF/FSGF

特許申請中

⊕ TAIYO VALVE MFG.CO., LTD.

〒143-0024 大田区中央 8-42-2 TEL 03-3753-2254 FAX 03-3754-7008

# TYPE SU4W-SSGF/FSGF SIGHT GLASS

## 機構・特徴

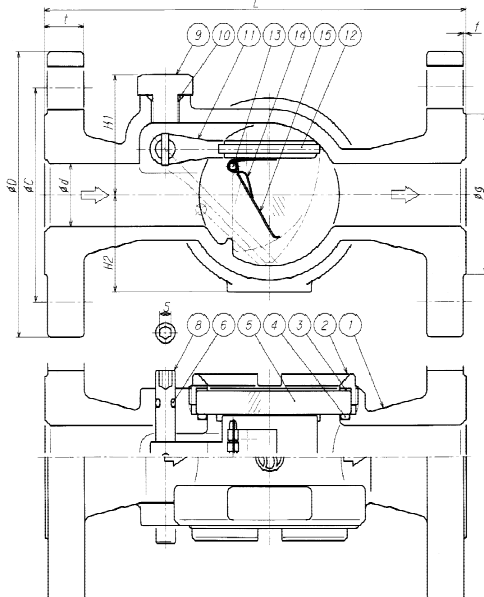
- フラッパー動作の確認機構がついたワイパーが内蔵されています。  
ヘキサゴンレンチでスピンドルを廻すとワイパーが動作し、ブラシがガラスの内面を拭き取ると同時にフラッパーを動かします。
- ブラシホルダに取り付けられたフラッパーは姿勢の影響を受けませんので、取付姿勢に制限はありません。

## 標準仕様

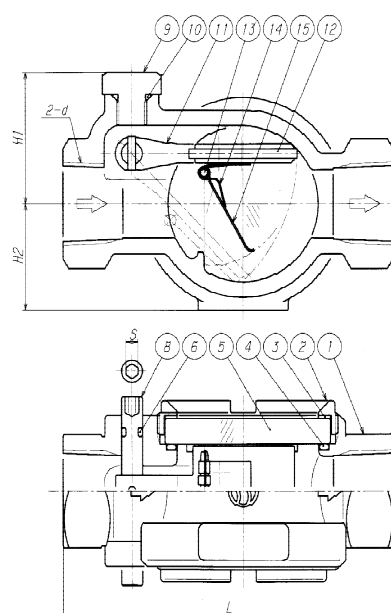
- 流体：水・OIL・気体等
- 圧力：MAX 1.0 MPa
- 温度：MAX 80℃
- 材質：本体 SCS13  
Oリング NBR  
サイトグラス 強化ガラス
- 接続：JIS10KFF(SU4W-FSGF)  
Rc(SU4W-SSGF)

部品表			
符号	部品	材質	数
1	ボディ	SCS13	1
2	セトリング	C3604	2
3	クッションガasket	ニアシート	2
4	ガasket	ニアシート	2
5	サイトグラス	強化ガラス	2
6	Oリング	NBR	2
7	-	-	-
8	スピンドル	SUS304	1
9	プラグ	SUS304	1
10	Oリング	NBR	1
11	ブラシホルダ	SCS13	1
12	ブラシ	NBR	2
13	ピン	SUS304	1
14	スプリング	SUS304	1
15	フラッパー	SUS304	1

SU4W-FSGF



SU4W-SSGF



寸法表		JIS B2238 10K-RF													
呼び径	d	L	D	C	t	n	h	H1	H2	B	S	V	g	f	
10A	14	125	90	65	12	4	15	36	28	50	4	37	46	1	
15A	14	125	95	70	12	4	15	36	28	50	4	37	51	1	
20A	22	150	100	75	14	4	15	42	34	60	4	50	56	1	
25A	22	150	125	90	14	4	19	42	34	60	4	50	67	1	
32A	38	190	135	100	16	4	19	50	46	85	5	65	76	2	
40A	38	190	140	105	16	4	19	50	46	85	5	65	81	2	

寸法表		JIS B0203						
呼び径	d	L	H1	H2	B	S	V	
10A	Rc 3/8	95	36	28	50	4	37	
15A	Rc 1/2	95	36	28	50	4	37	
20A	Rc 3/4	110	42	34	60	4	50	
25A	Rc 1/2	125	42	34	60	4	50	
32A	Rc 1 1/4	140	50	46	85	5	65	
40A	Rc 1 1/2	160	50	46	85	5	65	

株式会社 大洋バルブ製作所

本社・東京工場 〒143-0024 東京都大田区中央8-42-2 TEL 03-3753-2254 / FAX 03-3754-7008  
白河工場 〒961-0985 福島県白河市和尙壇18 TEL 0248-22-6215 / FAX 0248-23-3458