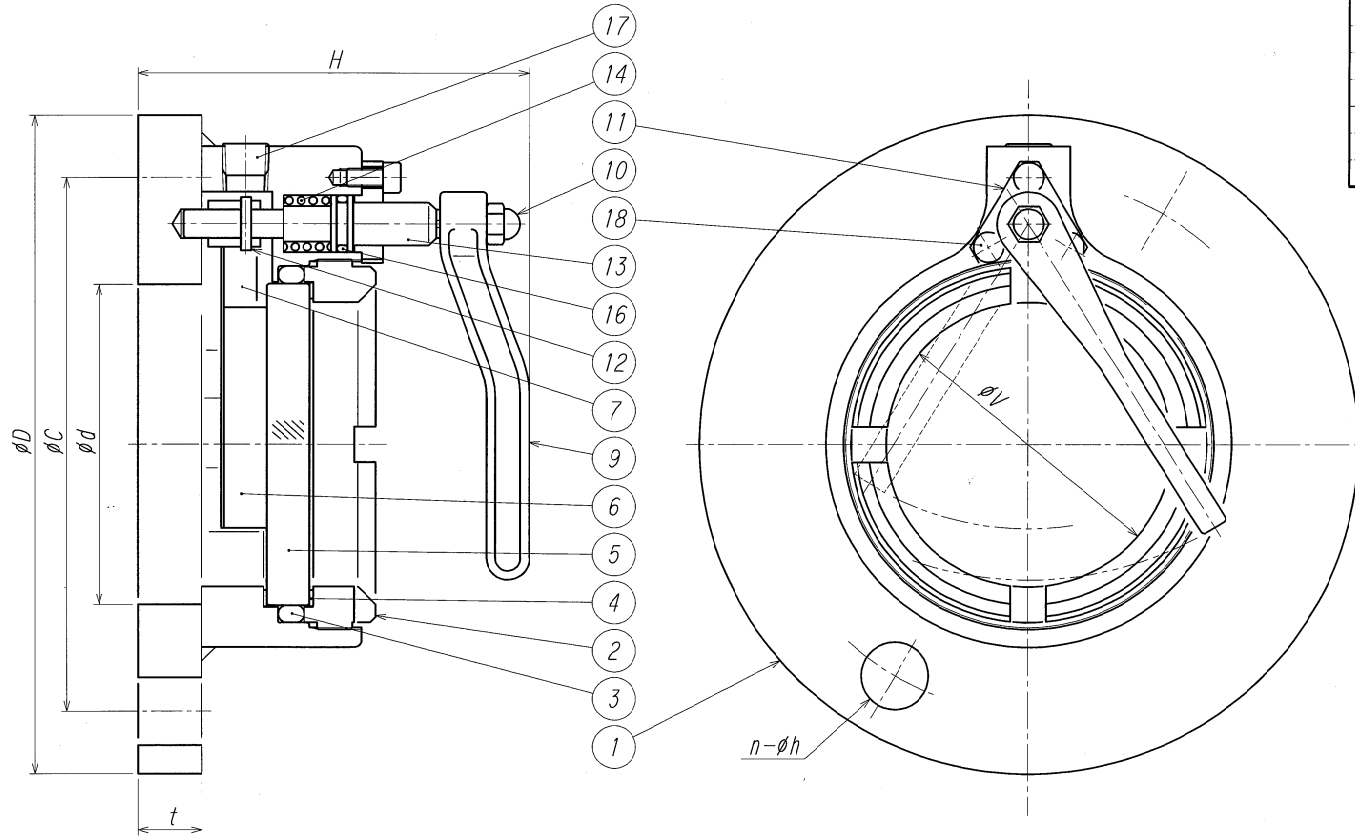


寸法表		J S B2238 10K FF							
指定矢印	呼び径	d	H	D	C	t	h	n	V
	50A	61	100	155	120	16	19	4	50
	65A	77	102	175	140	18	19	4	65
	80A	90	110	185	150	18	19	8	80
	100A	115	110	210	175	18	19	8	100

部品表				
符号	部品	材質	数	備考
1	ボディー	SS400	1	
2	アダプター	STKM13A	1	
3	O-リング	NBR	1	
4	クッションガスケット	ノンアシート	2	
5	サイトグラス	強化ガラス	1	
6	ブラシ	NBR	1	
7	ブラシホルダー	SUS304	1	
8	----			
9	ハンドル	SCS13	1	
10	袋ナット	SS400	1	
11	グランド	SS400	1	
12	ピン	SUS304	1	
13	スピンドル	SUS304	1	
14	スプリング	SUS304	1	
15	----			
16	O-リング	NBR	1	
17	プラグ	SUS304	1	
18	ボルト	SUS304	1	1式



第3角法 3RD ANGLE PROJECTION		DIMENSION IN mm	
尺度 SCALE	作成日 DATE	設計圧力 DES G NED PRESS.	設計温度 DESIGNED TEMP.
NTS		1.0 MPa	80 ℃
作成 DRAWN	設計 DESIGNED	確認 CHECKED	承認 APPROVED
<i>Numata</i>	<i>Numata</i>	<i>Kabayashi</i>	
© TAIYO VALVE MFG. CO., LTD.			
SS-FY 50~100A サイトグラス			