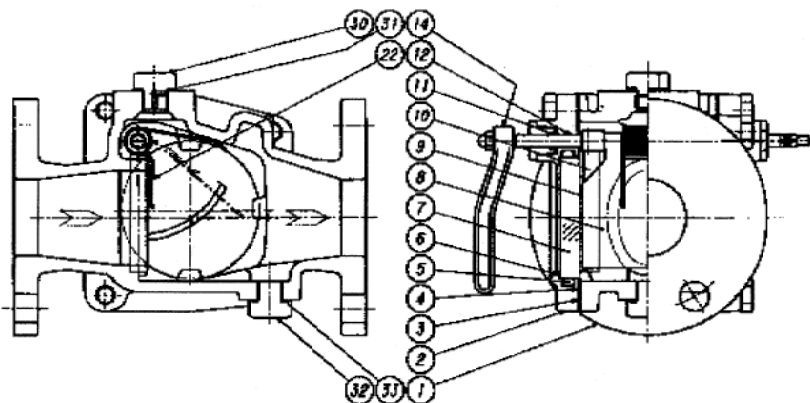


TYPE:

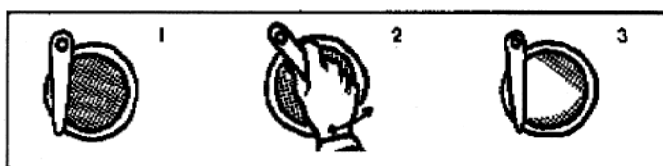
# F0/S0-NS (Nf) ワイパ-内蔵SIGHT GLASS

●構造図 SOにも対応



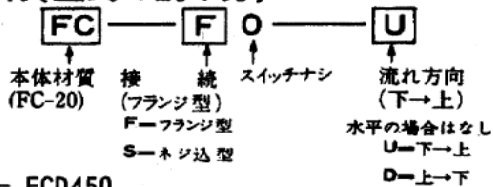
部品表			
符号	部品	数	備考
1	本体	1	
2	カバー	2	
3	ガスケット	2	
4	Oリング	2	
5	Oリング	2	
6	クッションガスケット	2	
7	サイトグラス	2	
8	フラッパ	1	
9	ワッシャー	2	
10	ブラシホルダー	2	
11	Oリング	2	
12	スピンドル	1	
13			
14	ハンドル	1	
22	スプリング	1式	
30	プラグ	1	
31	Oリング	1	
32	ドレンプラグ	1	
33	Oリング	1	

※材質は納入図を御参照願います  
 ※-Nfの場合はノンフラッパ-型です  
 (ノンフラッパ-:875フラッパ-は付属なし)



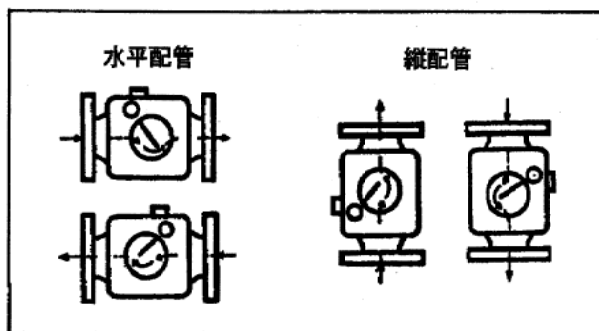
ワイパー操作

●取付(型式の読み方)



FCD - FCD450  
 FCDNZB - FCD450にナイロンコーティング

●流れ方向図解



●取り付けイラスト

曲がった取り付けは故障の原因になります

正しい取り付け



●ワイパー操作

⑦サイトグラスに水垢等の汚れが着いた時。⑧フラッパー（目盛指示板）の動作が正状か試めす時にワイパーハンドルを数回回動して下さい。

甚しく汚れないうち、定期的に操作することが有効です。

●空気抜きプラグ操作

水平配管に於ては本体中央上部に空気が留ることかあります、流量指示値を確保するため、空気抜きプラグを緩めて空気を抜いて下さい。但し、流量指示の誤差はそれ程甚だしいものではありません。

●ボデーの分解掃除

①ボデーの分解掃除は殆ど必要ありませんが流体中に大きな異物が入り⑨ブラシ操作では除去できない時や分解の必要な時は、流体を排除し、分解中は流体が流入しないように一次側を塞止し、必要ある時は二次側も塞止して下さい。

⑭ブラシハンドルの止めねじをゆるめて⑭ハンドルを左へ廻すと⑫スピンドルから抜けてはずれます。

②カバー⑭ブラシハンドル側のみ締付ボルト 4本をゆるめて抜き取る。

②カバーを①ボデーから分解します。

⑫スピンドルを①ボデー側に残るように、⑫スピンドルの頭を押しつけながら②カバーを①ボデーから引離して下さい。

⑦サイトグラスは②カバーに着いてきます。

ガasketを破損しないように丁寧に行なって下さい。

これで①ボデーの内部が全都見えます。

次に⑫スピントルに⑩ブラシホルダー⑧フラッパー⑪“0”リング・ワッシャー・スプリング等が組れたま、引抜いて洗浄して下さい。

以上で分解掃除は完了致しました。

組立は分解順序の逆に行なって下さい。



**TAIYO VALVE MFG. CO., LTD.**

8-42-2 CHUOH, OHTA-KU, TOKYO JAPAN TELEPHONE 03(3753)2254  
FAX 03(3754)7008